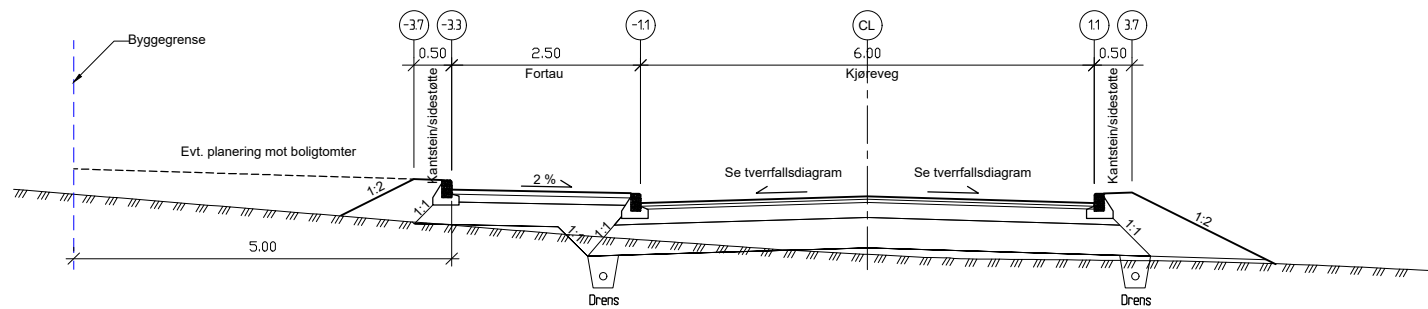
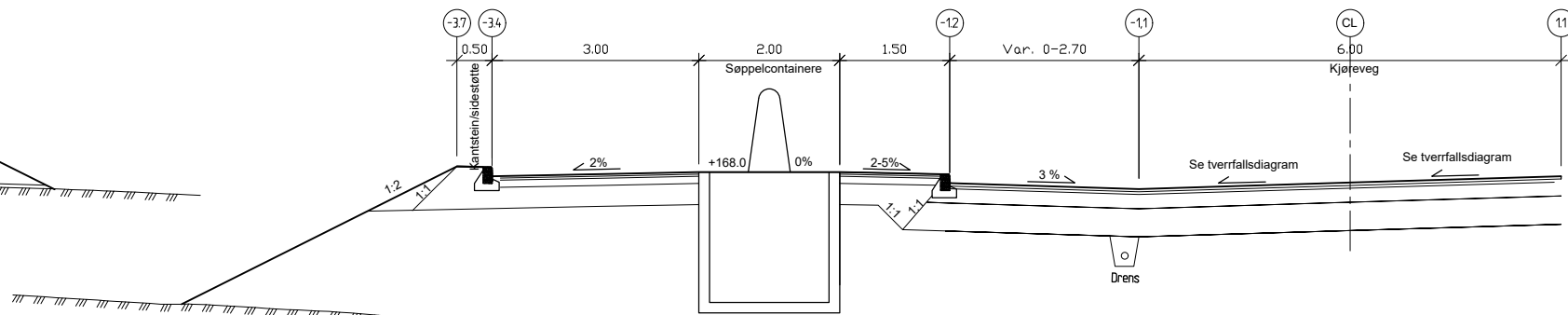


# NORMALPROFILER

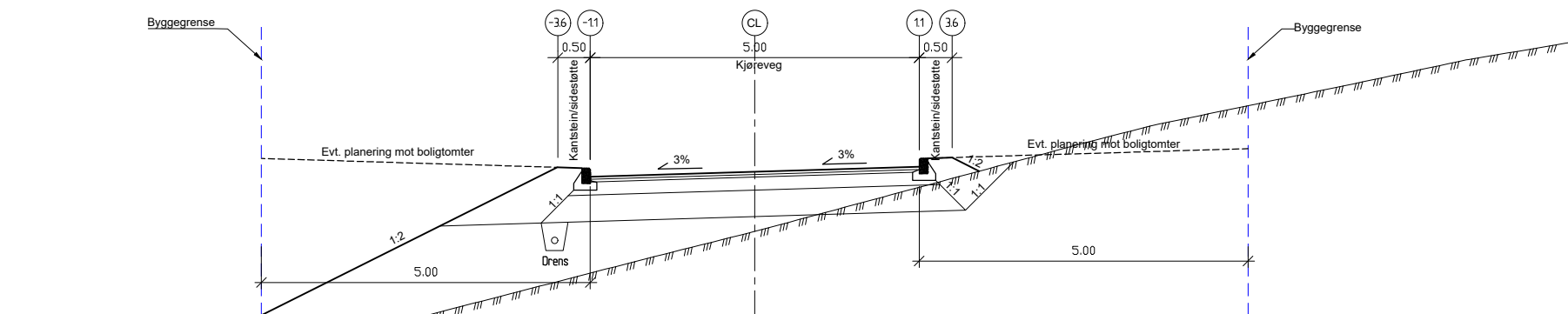
VEG 60000



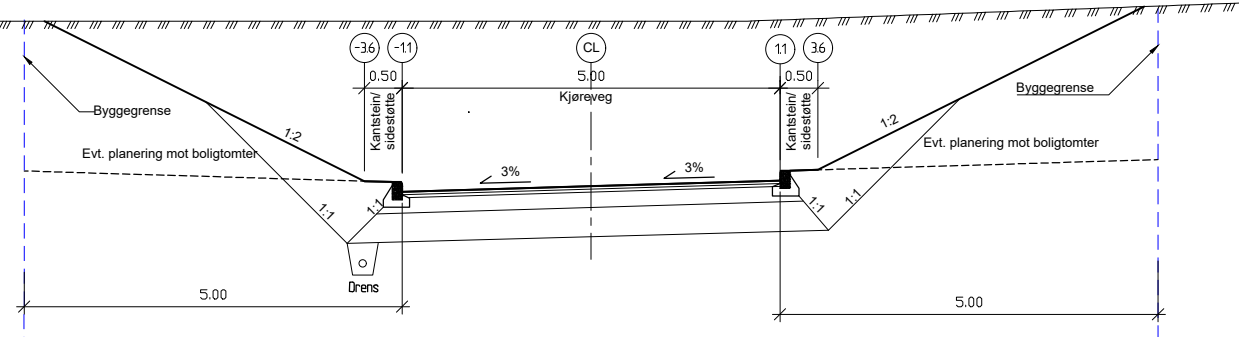
VEG 60000, ved søppelcontainere



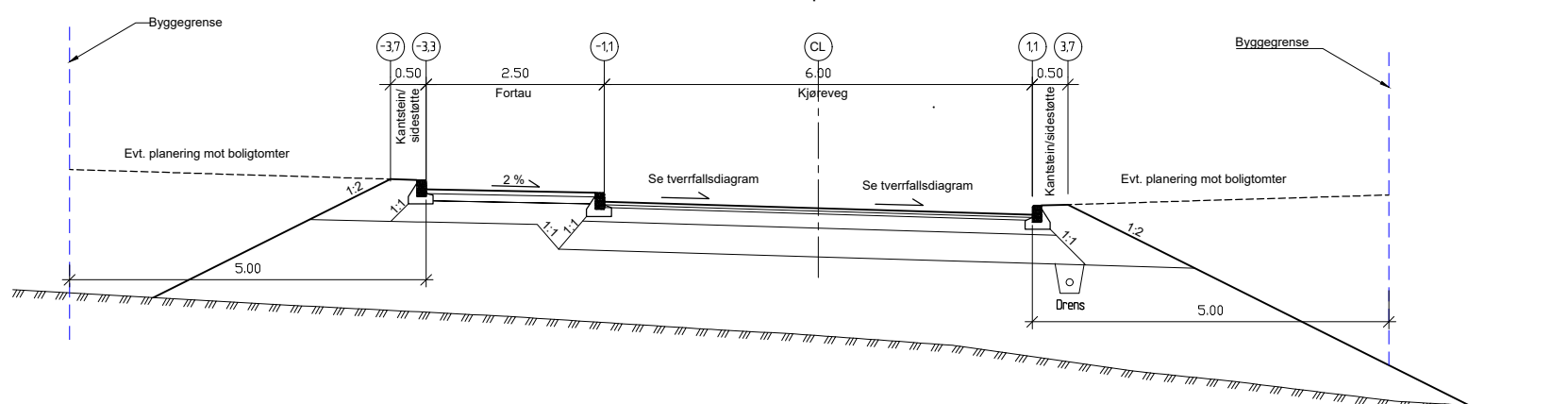
VEG 61000 og 63000



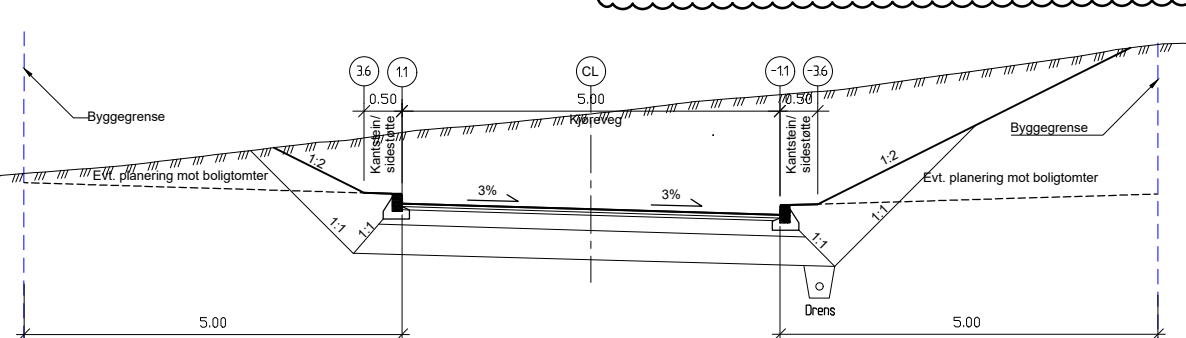
VEG 62000, profil 190-slutt



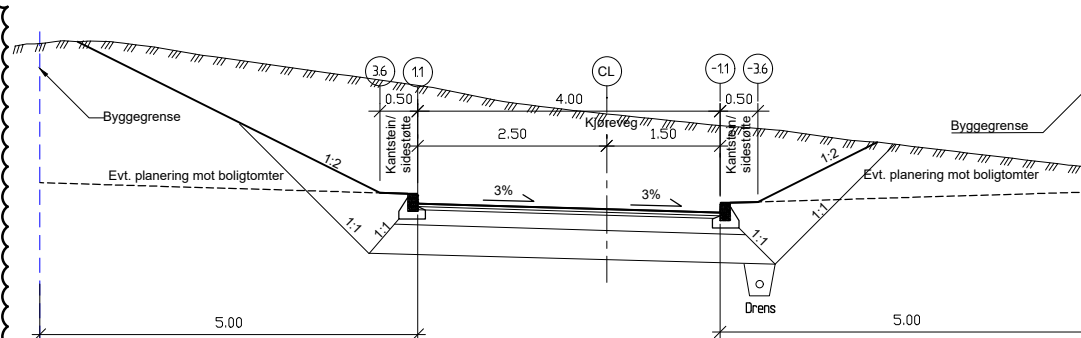
VEG 62000, profil start-170



VEG 64000, profil 9-81



VEG 64000, profil 81-108



C	A	Redusert vegbredde VEG 64000 fra profil 81	GV	JOJ	JOJ	18.03.2024
C	0	Arbeidstegning	GV	AA	JOJ	24.04.2019
Status/Rev.		Endring	Uffert	Kontr.	Ansv.	Dato
			GV	AA	JOJ	24.08.2018
			Målestokk	Format		
			1:50	A1		
			Oppdragsleder:	Jan Otto Johannessen		
			Oppdragsnr.	3449		
			Disiplin:	Lepenummer:	Status:	Rev:
			Y	F1	C	A

