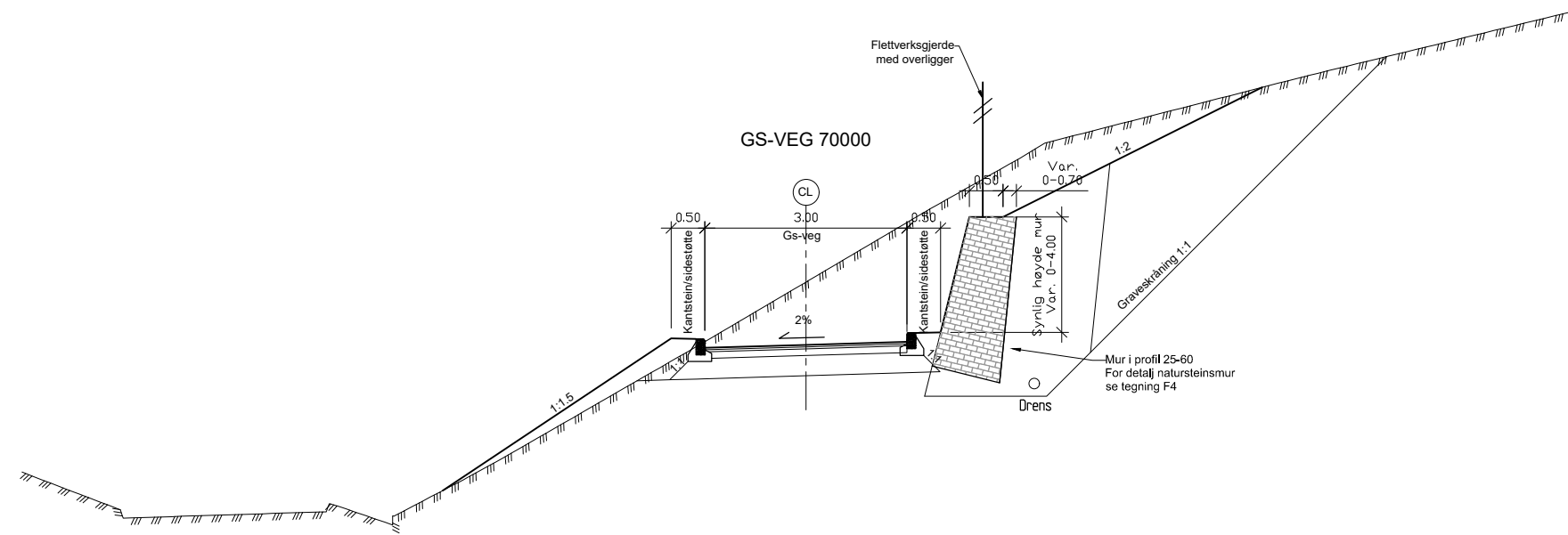
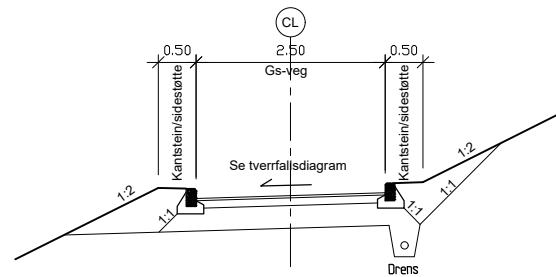


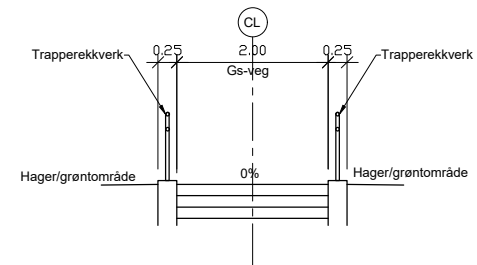
# NORMALPROFILER



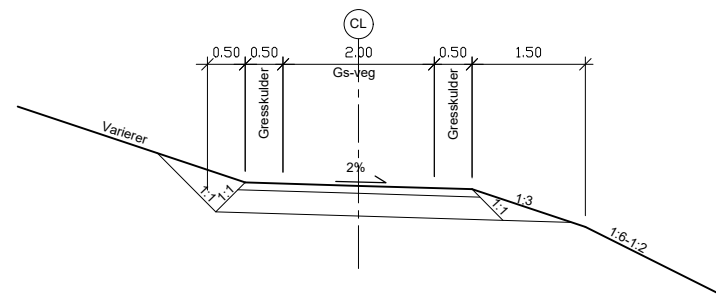
GANGVEG 71000-73000



GANGVEG 71000-73000 I TRAPPER



TURSTI 74000



C	A	Endret normalprofil Tursti 74000	GV	JOJ	JOJ	07.05.2020
C	0	Arbeidstegning	GV	AA	JOJ	24.04.2019
Status	Rev.	Endring	Utført	Kontr.	Ansv.	Dato
			GV	AA	JOJ	24.08.2018
Gjesdal kommune			Målestokk	Format		
VVA Kodidalen			1:50	A1		
Veganlegg Normalprofiler Gs-veg, gangveger og tursti			Oppdragsleder: Jan Otto Johannessen			
			Oppdragsnr. 3449			
SWECO		SWECO Norge AS FORNEBUVEIEN 11 1327 LYSAKER Tlf: 67 12 80 00 Fax: 67 12 98 40	Disiplin:	Løpenummer:	Status:	Rev.
			Y	F2	C	A